

SPÉCIFICATIONS TECHNIQUES Y-ROLL5-A-N

DESCRIPTION

- Flacon roll-on en verre avec capsule en plastique et bille en acier
- Disponible en couleur ambre.
- Bouchon à vis noir.
- Convient à un usage cosmétique.



CAPACITÉ

ml

Frasco

5

DIMENSIONS

mm

Hauteur avec bouchon

53,1±1,5

Diamètre de la base

20±0,4

Diamètre du bouchon

18,2±0,3

MATÉRIAU

Flacon

VERRE

Capsule

LDPE

Bille

INOX

Bouchon

PP

POIDS

g

Flacon

14

Bouchon

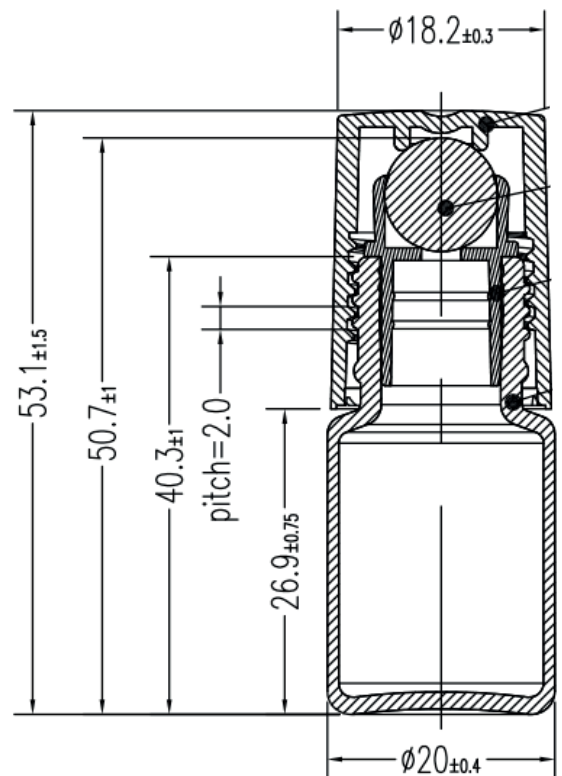
2,2

EMBALLAGE

uds

Carton

1.760



Actualizado por: HE (01/09/2023)